



第 31 回医療情報学連合大会  
The 31st Joint Conference on Medical Informatics  
(第 12 回日本医療情報学会学術大会)  
The 12nd Annual Conference of Japan Association for Medical Informatics

～医療の情報維新はさつまから～

開催趣意書  
募集要項

【企業展示（カタログ展示）、広告掲載、共催セミナー・共催セッション】  
【展示（ホスピタリティー）ルーム、寄付金】

- 会 期 : 平成 23 年 11 月 21 日(月)・22 日(火)・23 日(水・祝)  
※20 日 (日) プレコンGRES
- 会 場 : 鹿児島市民文化ホール  
鹿児島サンロイヤルホテル  
南日本新聞社みなみホール (鹿児島県・鹿児島市)
- 大会長 : 熊本 一朗 (鹿児島大学病院 病院長)

## 第 31 回医療情報学連合大会 開催にあたって

このたび第 31 回医療情報学連合大会を鹿児島島の地で開催させていただけますことは、誠に光栄に存じますとともに、責任の大きさを痛感しております。

九州は時あたかも九州新幹線の全面開通で活気づいております。「九州はひとつ」という言葉の下に九州人の熱い思いが結実して、新たな発展の歴史が始まりそうです。本連合大会につきましても、日本医療情報学会九州・沖縄支部会の全面的な協力により開催する運びとなりました。

本会のメインテーマを、「医療の情報維新はさつまから」と掲げさせていただきました。かつての明治維新を起こした薩摩の先人達の知恵と勇気を思い起こしながら、新しい時代を担う医療 ICT について、さまざまな切り口で学びを深め、本会が更なる情報発信となることを願っております。鹿児島島の古くからの教えに「泣こかい、跳ぼかい、泣こよっかひっ跳べ」という諺があります。「果敢に立ち向かいなさい」という意味です。21 世紀の医療は、「患者の視点に立って、患者のための医療供給体制の改革」を基本的な考え方としています。具体的には、患者等への医療に関する情報提供の推進、医療計画制度の見直し等を通じた医療機能の分化・連携の推進、医療従事者の資質向上等を通じた医療安全対策の推進などをその内容としています。限られた医療資源の効率的な活用には医療 ICT の推進が不可欠であり、その推進者である私たちが、時には制度を、時には国をも動かす取り組みに果敢に挑戦していく必要があります。

さて、本会を開催する時期は 11 月の下旬ではございますが、鹿児島島の温暖な気候ゆえ、まだまだ暖かい好季節です。学会の合間に桜島の雄大な眺めを楽しんでいただいたり、少し足を延ばしていただくと、世界遺産でもある屋久島の豊かな自然を満喫していただいたり観光にも事欠きません。また、焼酎、黒豚しゃぶしゃぶなど、美味しいもの、珍しいものなどたくさん堪能いただけます。是非、全面開通した九州新幹線をご利用いただきまして、鹿児島で初めて開催される連合大会にご参加賜りますよう、お願い申し上げます。

### 第 31 回医療情報学連合大会 (第 12 回日本医療情報学会学術大会)

大会長 熊本 一郎  
鹿児島大学病院 病院長



# 【大会概要】

## 1. 学会名称

第31回医療情報学連合大会（第12回日本医療情報学会学術大会）

## 2. 主催機関及び責任者

大会長	熊本 一朗（鹿児島大学）	副大会長	本多 正幸（長崎大学）
プログラム委員長	中島 直樹（九州大学）	副プログラム委員長	宇宿功市郎（熊本大学）
委員幹事代表	廣瀬 康行（琉球大学）		
実行委員長	荒木 賢二（宮崎大学）	副実行委員長	三宅 秀敏（大分大学）
委員幹事代表	鈴木 斎王（宮崎大学）		
総務委員長	宇都由美子（鹿児島大学）	副総務委員長	八幡 勝也（産業医科大学）
大会事務局	第31回医療情報学連合大会 大会事務局 〒890-8520 鹿児島県鹿児島市桜ヶ丘 8-35-1 鹿児島大学病院 医療情報部 TEL：099-275-5170 FAX：099-275-5177 E-mail：jcmi2011@m.kufm.kagoshima-u.ac.jp		

## 3. 会 期

2011年（平成23年）11月21日（月）・22日（火）・23日（水・祝）

※11月20日（日）プレコンgres（チュートリアル等）開催

## 4. 会 場

鹿児島市民文化ホール	（〒890-0062	鹿児島県鹿児島市与次郎 2-3-1）
鹿児島サンロイヤルホテル	（〒890-8581	鹿児島県鹿児島市与次郎 1-8-10）
南日本新聞社みなみホール	（〒890-8603	鹿児島県鹿児島市与次郎 1-9-33）

## 5. 開催計画の概要

<テーマ> 医療の情報維新はさつまから

<学術プログラム>

### 1) 特別講演

### 2) シンポジウム、ワークショップ、チュートリアル

電子カルテ、クオリティ、アシュアランス、臨床指標、データマイニング、原価管理、  
ディジーズ・マネジメント、医療情報・診療単価の標準化、DPC、リスクマネジメント、  
個人情報保護、医療情報技師などを取り上げます。（予定）

### 3) 一般演題、ポスター展示、ハイパーデモ、企業展示、共催セミナーなど

<大会ホームページ>

<http://www.kufm.kagoshima-u.ac.jp/~medinfo/jcmi2011/>

<参加予定者数>

3,000名以上

<参加対象者>

大学・官公立病院～開業医～保険薬局に至る医療関係者（医師、歯科医師、看護師、  
薬剤師、技師、コメディカル）、MR、企業関係者等

## 6. 最近の開催実績

### 第23回大会

大会長： 豊田 建（ベリングポイント）  
 プログラム委員長： 山本 隆一（東京大学）  
 実行委員長： 高林克日己（千葉大学）  
 総務委員長： 宮本 正喜（兵庫医科大学）  
 会 期： 2003年11月22日(土)~24日(月)  
 会 場： 千葉市（幕張メッセ国際会議場）

### 第24回大会

大会長： 山内 一信（名古屋大学）  
 プログラム委員長： 酒井 順哉（名城大学）  
 実行委員長： 宮治 眞（名古屋市立大学）  
 会 期： 2004年11月26日(金)~28日(日)  
 会 場： 名古屋市（名古屋国際会議場）

### 第25回大会

大会長： 金杉 明彦（保健医療福祉情報システム工業会）  
 プログラム委員長： 宮本 正喜（兵庫医科大学）  
 実行委員長： 星 久光（保健医療福祉情報システム工業会）  
 総務委員長： 木村 通男（浜松医科大学）  
 会 期： 2005年11月24日(木)~26日(土)  
 会 場： 横浜市（パシフィコ横浜）

### 第26回大会

大会長： 櫻井 恒太郎（北海道大学）  
 プログラム委員長： 湊小太郎（奈良先端科学技術大学院大学）  
 実行委員長： 遠藤 晃（北海道大学）  
 会 期： 2006年10月31日(火)~4日(土)  
 会 場： 札幌市（札幌コンベンションセンター）

### 第27回大会

大会長： 土屋 文人（東京医科歯科大学）  
 プログラム委員長： 山本 皓二（三重大学）  
 実行委員長： 宮本 正喜（兵庫医科大学）  
 総務委員長： 木村 通男（浜松医科大学）  
 会 期： 2007年11月23日(祝・金)~25日(日)  
 会 場： 神戸市（神戸コンベンションセンター）

### 第28回大会

大会長： 田中 博（東京医科歯科大学）  
 副大会長： 木村 道男（浜松医科大学）  
 プログラム委員長： 岡田 美保子（川崎医療福祉大学）  
 実行委員長： 近藤 克幸（秋田大学）  
 総務委員長： 西堀 眞弘（国際医療福祉大学）  
 会 期： 2008年11月23日(日)~25日(火)  
 会 場： 横浜市（パシフィコ横浜）

### 第29回大会

大会長： 石川 澄（広島大学）  
 プログラム委員長： 松村 泰志（大阪大学）  
 実行委員長： 太田 吉夫（岡山大学）  
 会 期： 2009年11月23日(土)~25日(水)  
 会 場： 広島市（広島国際会議場）

### 第30回大会

大会長： 安藤 裕（放射線医学総合研究所）  
 プログラム委員長： 近藤 博史（鳥取大学）  
 実行委員長： 小笠原 克彦（北海道大学）  
 会 期： 2010年11月19日(金)~21日(日)  
 会 場： 浜松市（アクトシティ浜松）

## 7. 収支予算案

■ 収入の部 (単位:円)		
1	参加登録費	20,000,000
2	懇親会参加費	1,050,000
3	論文集販売	500,000
4	企業展示関係	8,694,000
5	展示(ホスピタリティー)ルーム	3,150,000
6	共催セミナー関係	5,670,000
7	広告掲載関係費 プログラム抄録集(3,780,000) 参加登録証(630,000) コンgresバッグ(630,000) 会場案内看板(420,000) ホームページバナー(1,050,000)	6,510,000
8	協賛金(寄付金)	3,115,000
9	助成金	500,000
	合 計	49,189,000

■ 支出の部 (単位:円)		
1	会場関係費	11,500,000
2	器材・備品関係費	2,200,000
3	講師関係費	1,800,000
4	懇親会・会長招宴費	2,500,000
5	設営・装飾関係費	13,000,000
6	印刷・製作関係費 プログラム抄録集・論文冊子(7,875,000) 参加登録証(840,000) コンgresバッグ(945,000) 会場案内看板(525,000) ホームページ制作関係費(1,050,000) 広報用ポスター・チラシ等(735,000) 各種印刷物(演題・事前参加案内)(630,000)	12,600,000
7	運営諸費(事前参加登録システム、通信費など)	3,000,000
8	事務局経費	2,000,000
9	予備費	589,000
	合 計	49,189,000

## 8. 大会役員

大会長	熊本 一郎 (鹿児島大学)	副大会長	本多 正幸 (長崎大学)
プログラム委員長	中島 直樹 (九州大学)	副プログラム委員長	宇宿功市郎 (熊本大学)
委員幹事代表	廣瀬 康行 (琉球大学)		
実行委員長	荒木 賢二 (宮崎大学)	副実行委員長	三宅 秀敏 (大分大学)
委員幹事代表	鈴木 斎王 (宮崎大学)		
総務委員長	宇都由美子 (鹿児島大学)	副総務委員長	八幡 勝也 (産業医科大学)

### プログラム委員

#### 【幹事】

廣瀬 康行	琉球大学医学部附属病院
大江 和彦	東京大学
仲野 俊成	関西医科大学
朴 勤植	大阪市立大学医学部附属病院
横井 英人	香川大学
八木 晴行	保健医療福祉情報システム工業会

#### 【委員】

赤澤 宏平	新潟大学歯学部総合病院
秋山 昌範	東京大学
石垣 恭子	兵庫県立大学
石田 博	山口大学医学部附属病院
石原 謙	愛媛大学
稲岡 則子	日本アイ・ビー・エム(株)
井上 裕二	山口大学医学部附属病院
入江 真行	和歌山県立医科大学
遠藤 晃	北海道大学病院
太田 吉夫	岡山大学病院
岡田 美保子	川崎医療福祉大学
奥原 義保	高知大学医学部附属医学情報センター
折井 孝男	N T T 東日本関東病院
柏木 公一	国立看護大学校
紀ノ定 保臣	岐阜大学
栗原 幸男	高知大学
小出 大介	東京大学
小山 博史	東京大学
近藤 博史	鳥取大学
酒井 順哉	名城大学
坂田 信裕	獨協医科大学 国際教育研究施設
澤 智博	帝京大学
高田 彰	国立循環器病センター
高林 克日己	千葉大学医学部附属病院

谷 重喜	浜松医科大学
玉川 裕夫	大阪大学歯学部附属病院
津本 周作	島根大学
長瀬 啓介	金沢大学医学部附属病院
原 量宏	香川大学
松村 泰志	大阪大学医学部附属病院
宮原 勲治	川崎医療福祉大学
宮本 正喜	兵庫医科大学
湊 小太郎	奈良先端科学技術大学院大学
森口 博基	徳島大学
山下 芳範	福井大学医学部附属病院
吉田 茂	名古屋大学
渡邊 亮一	自治医科大学

## 実行委員

### 【幹事】

鈴木 斎王	宮崎大学医学部附属病院
立石 憲彦	長崎県立大学
村永 文学	鹿児島大学病院
三谷 浩造	保健医療福祉情報システム工業会

### 【委員】

浅田 眞瑞	長崎大学病院
阿部 秀尚	島根大学
荒木 早苗	宮崎大学医学部附属病院
安德 恭彰	九州大学病院
池上 峰子	神戸大学医学部附属病院
石垣 恭子	兵庫県立大学大学院
石田 博	山口大学医学部附属病院
岩田 春子	島根大学医学部附属病院
大垣内 多徳	福井大学医学部附属病院
大柴 幸子	自治医科大学附属病院
大星 直樹	近畿大学
岡田 宏基	香川大学
岡田 美保子	川崎医療福祉大学
小河 達之	岡山大学大学院
小野 大樹	香川大学医学部附属病院
小畑 充彦	大阪大学歯学部附属病院
柏木 公一	国立看護大学校
片岡 浩巳	高知大学医学部附属医学情報センター
川野 光一	宮崎大学大学院
菅野 亜紀	神戸大学医学部附属病院
木村 映善	愛媛大学医学部附属病院
串間 宗夫	宮崎大学大学院
桑 直人	京都大学医学部附属病院
黒田 知宏	京都大学医学部附属病院
桑田 成規	国立循環器病センター
後藤 芳美	大分大学医学部附属病院
五味 悠一郎	豊橋創造大学
近藤 泰三	小牧市民病院
佐藤 寿樹	宮城県立こども病院
佐藤 大	東北大学病院
佐藤 弘樹	防衛医科大学校病院
島岡 章	大分大学
志村 英生	福岡大学病院
下川 忠弘	久留米大学

菖蒲澤 幸子	盛岡赤十字病院
末永 利一郎	山口大学医学部附属病院
菅原 祐也	山形大学大学院
杉本 喜久	滋賀医科大学附属病院
鈴木 隆弘	千葉大学附属病院
瀬戸 僚馬	東京医療保健大学
園田 浩富	大分大学医学部附属病院
高岡 裕	神戸大学医学部附属病院
武田 理宏	大阪大学大学院
竹村 匡正	京都大学医学部附属病院
竹本 敬子	近大姫路大学
谷川 琢海	旭川医科大学病院
玉川 裕夫	大阪大学歯学部附属病院
堤 康次郎	熊本大学大学院
水流 聡子	東京大学大学院
寺島 健史	新潟大学医歯学総合病院
鳥飼 幸太	群馬大学
永松 浩	九州歯科大学
仁鎌 照絵	宮崎大学医学部附属病院
西野 典宏	関西医科大学附属枚方病院
花田 英輔	島根大学医学部附属病院
平松 治彦	兵庫医科大学
麓 初美	大阪市立大学医学部附属病院
前田 英一	神戸大学医学部附属病院
前田 稔	宮崎大学大学院
松尾 勝一	福岡大学
松本 武浩	長崎大学医学部附属病院
丸山 陽市	長崎大学病院
三浦 研爾	神戸大学大学院
三原 直樹	大阪大学大学院
三上 史哲	川崎医療福祉大学
向井 まさみ	放射線医学総合研究所
村田 晃一郎	北里大学
安田 晃	島根大学

山肩 大祐	香川大学医学部附属病院
山崎 友義	宮崎大学医学部附属病院
山本 俊成	琉球大学医学部附属病院
吉永 富美	社会医療法人近森会 近森病院

和田 豊郁	久留米大学病院
渡邊 佳代	川崎医療福祉大学
渡部 輝明	高知大学医学部附属医学情報センター

## 企業展示／カタログ展示募集要項

展示には、ブース(小間)設営する一般的な『企業展示』と会社案内・製品カタログなどを掲示する『カタログ展示』の2種類があります。

### 1. 企業展示概要

【開催時間】 平成23年11月21日(月) 9時～18時

(予定) 平成23年11月22日(火) 9時～18時

平成23年11月23日(水・祝) 9時～14時

※大会プログラムにより若干の時間変更する場合があります。

【展示会場】 鹿児島市民文化ホール(エントランスホール、第1ホールロビー、第2ホールロビー)

※小間配置は、大会事務局で決定します。

#### (1) 小間仕様&料金

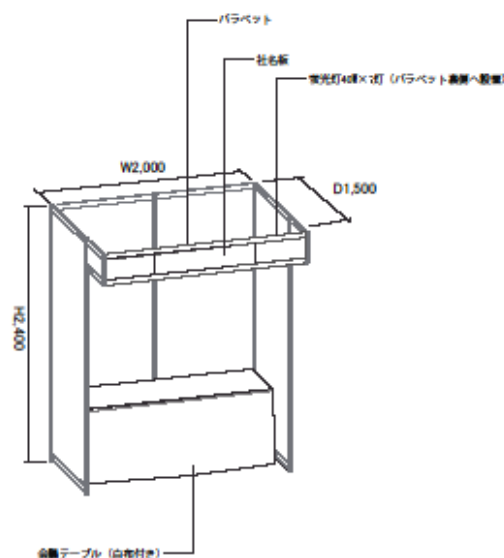
##### システムパネル仕様

1小間(幅2m×奥行1.5m×高さ2.4m) 189,000円(うち税9,000円) 募集小間数:46小間

※後壁・側壁(間仕切り/1,000mm)にシステムパネル、社名板・パラペット裏に蛍光灯・展示机1台(幅1,800mm:白布付き)  
電気供給および電気備品(コンセント等)、電話回線については別途費用負担となります。

※複数小間ご利用の場合は、複列および単列のご希望を申込書にご記入ください。

<イメージ図>



## 2. カタログ展示概要

会社案内(プロフィール)・製品カタログなどを会場内に設置するカタログ展示コーナーにて掲示・配布するものです。

掲示棚は1段幅1mですので、A4サイズで4枚縦置きできるスペースを有しています。

なお、事前に会場までこれらのカタログを郵送していただき、棚への掲示・補充は大会事務局で行いますので、会期中に貴社スタッフが会場にお越しにならなくとも、貴社製品情報等を多くの来場者に提供することが可能です。

### (1) 設置場所

展示会場近隣を予定しております。また、掲示(設置)方法は、下図のようなシステムブースを用意いたします。

### (2) カタログ展示募集金額

棚1段スペース(A4サイズ4枚)につき 52,500円(うち税2,500円)



※設置場所によりどちらかのタイプにて掲示

## ■ 申込み方法

別紙「企業展示申込書」もしくは「カタログ展示申込書」に必要事項を記載の上、下記まで郵送もしくはFAXでお申し込みください。申込受付を確認後、請求書をお送りいたしますので、指定日迄に指定口座へお振込み下さい。

スペースに限りがございますので満杯になり次第締め切らせていただきます。

なお、出展申込書を受理した旨を必ずご担当者に連絡いたしますので、申込書送付後1週間経っても連絡がない場合はお問い合わせください。

## ■ 出展申込みの取消または内容変更

出展申込みの取消は原則として認めませんが、やむ無く出展の取消や内容変更を行う時は、その理由を明記した文章を提出して了承を得てください。

なお、出展社の都合による申込み取消の場合は、以下のキャンセル料を申し受けます。

平成23年9月30日まで50%、10月1日以降100%

## ■ お問い合わせ先

〒104-8464 東京都中央区八重洲 2-7-15

株式会社メディセオ 営業戦略部 学会支援グループ

第31回医療情報学連合大会運営担当 担当者:小林、渡辺

TEL:03-3517-5519 FAX:03-3517-5186

E-mail:003854kobayashi@mediceo-gp.com

## 広告募集要項

1. 大会プログラム抄録集・論文冊子への掲載
2. 各種印刷制作物
3. 大会ホームページ・バナー広告

上記 3 種類があり、各々の条件は下記の通りとなっております。お申し込み期日と版下送付期日が各々異なっておりますのでご注意ください。なお、お申し込みは申込書に必要事項をご記入の上、下記申込先まで郵送もしくは FAX にてご送付ください。

### 1. 大会プログラム抄録集・論文冊子への掲載

B5 版 1 ページ モノクロ印刷： 157,500 円 (うち税 7,500 円) 募集件数：6 社

カラー印刷： 262,500 円 (うち税 12,500 円) 募集件数：4 社

B5 版 1/2 ページ モノクロ印刷： 105,000 円 (うち税 5,000 円) 募集件数：10 社

※大会プログラム抄録集：大会プログラム・抄録掲載（開催日配布、作成部数：3,000 部）

※論文冊子：論文掲載（開催後配布、作成部数：500 部）

なお、B5 版見開き 2 ページ印刷にも対応しております。ご希望者はその旨「ご要望欄」にご記入願います。また、表 2(表紙裏)・表 3(裏表紙内)・表 4(裏表紙外)への広告掲載は、掲載料も含め個別対応とさせていただきます。お申し込み状況により調整の上、ご相談させていただきます。モノクロ・カラー印刷ともに、完全版下でお願いいたします。(写真原稿につきましては、オリジナル写真は避け、複写した写真でお願いします。) なお、データ入稿も受付しております。データ入稿される方は、追って作成ソフト等を確認させていただきます。

### 2. 各種印刷制作物

大会で使用する下記各種印刷物に貴社広告(会社名)を掲載いたします。

1)参加登録証 規格(事前・当日参加登録証 3,000 枚) : 210,000 円 (うち税 10,000 円)

※参加登録証下部に貴社名記載。募集件数：3 社

2)会場案内(看板) 規格(会場案内・誘導看板：50 枚程度) : 210,000 円 (うち税 10,000 円)

※開催期間中の会場内に配置される案内図や誘導看板に貴社名記載。募集件数：2 社

3)コンgresバック 規格(布製：3,000 枚程度) : 210,000 円 (うち税 20,000 円)

※大会事務局指定のコンgresバックに貴社ロゴおよび大会ロゴ記載。複数口での応募も可能。募集件数：3 口

### 3. バナー広告

大会ホームページトップページに貴社広告(会社名)バナーを掲載いたします。そこから、貴社ホームページにリンクするなど各種インフォメーションをご提供ください。

バナー広告掲載 525,000 円 (うち税 25,000 円)

※申込後、暫時バナー掲載いたします。募集件数:2社

#### ■ お申し込み期日

大会プログラム・論文集 : 平成 23 年 9 月 30 日 (金)  
大会ポスター : 平成 23 年 7 月 29 日 (金)  
参加登録証 : 平成 23 年 10 月 14 日 (金)  
会場案内看板 : 平成 23 年 10 月 14 日 (金)  
コンgresバック : 平成 23 年 10 月 14 日 (金)  
バナー広告 : 平成 23 年 7 月 29 日 (金)

#### ■ 版下/データ送付期日

大会プログラム・論文集 : 平成 23 年 10 月 14 日 (金)  
大会ポスター : 平成 23 年 8 月 12 日 (金)  
参加登録証 : 平成 23 年 10 月 14 日 (金)  
会場案内看板 : 平成 23 年 10 月 14 日 (金)  
コンgresバック : 平成 23 年 10 月 14 日 (金)

#### ■ お申し込み先・版下送付先

〒104-8464 東京都中央区八重洲 2-7-15  
株式会社メディセオ 営業戦略部 学会支援グループ  
第 31 回医療情報学連合大会運営担当 担当者:小林、渡辺  
TEL:03-3517-5519 FAX:03-3517-5186  
E-mail:003854kobayashi@mediceo-gp.com

※版下はお返しいたします。

※データ入稿先は、直接印刷会社にデータ送信していただきますので、追ってご連絡いたします。

#### ■ お支払いについて

「広告掲載申込書」の申込受付を確認後、請求書をお送りいたしますので、指定日迄に指定口座へお振込みください。  
なお、銀行発行の振込控をもって、当方の領収書に代えさせていただきます。振込手数料は貴社にてご負担願います。  
また、小切手等での受領はいたしかねます。

## 共催セミナー(ランチョン・スイーツ・イブニング) 共催セッション募集要項

共催セミナー(ランチョン・スイーツ・イブニング)と共催セッションは、下記の条件となっております。なお、お申し込みは申込書に必要事項にご記入の上、下記申込先まで郵送もしくは FAX にてご送付ください。

### ■共催セミナー(ランチョン・スイーツ・イブニング)について

#### 1. 開催日時・会場

大会期間中に「ランチョンセミナー」「スイーツセミナー」「イブニングセミナー」を開催します。

(注:セミナー時間はプログラムの都合で変更になる場合があります)

開催日や開催会場については、ご希望を伺いますがプログラム等との兼ね合いで大会側で最終決定しますことご了承ください。

なお、複数企業との共同開催も可能です。また、講演会場仕様の会場備品(PCプロジェクター・手元あかり・レーザーポインタ)は下記募集(協賛)金額に含んでいます。

開催日時:	ランチョンセミナー	11月21日(月)・22日(火)・23日(水・祝) 12:00~13:00
	スイーツセミナー	11月21日(月)・22日(火) 15:00~16:00
	イブニングセミナー	11月21日(月) 18:00~19:00

開催場所:	100~200名規模	・鹿児島サンロイヤルホテル(エトワール、高隈、開聞)
	300名以上規模	・鹿児島サンロイヤルホテル(大隈) ・鹿児島市民文化ホール(第2ホール、市民ホール)

※会場割当は大会事務局で決定いたします。

※人数は目安です。会場仕様によって多少の人数変更があります。

※プログラム編成の都合で、会場・時間帯が変更になることもありますことご了承ください。

#### 2. 募集金額

セミナーの種類に関係なく、

1セッションにつき、 100~200名規模      315,000円(うち税15,000円)

募集件数:ランチョン9セッション、スイーツ3セッション、イブニング2セッション

300名~規模      420,000円(うち税20,000円)

募集件数:ランチョン3セッション

※ただし、お食事や講師謝礼・控室での飲食等は上記金額には含まず、各社のご負担とさせていただきます。追って、オプションのご案内をいたします。

※飲食費用負担は、スイーツセミナーは@1,000円、ランチョン・イブニングセミナーは@1,500円を予定しています。(原則席数分ご用意いただきます)

#### 3. お申し込み期日

平成23年8月31日(水)

## ■ 共催セッションについて

### 1. 開催概要

大会期間中に大会との共催でセッション(プログラム)を共同企画するものです。

開催日時は11月20日(日)午後・2時間枠を予定しておりますが、時間枠・会場規模についてはプログラムの都合上、大会事務局と調整・相談させていただきます。募集件数:2セッション  
テーマについては企業様から応募いただくことも可能ですので奮ってご参画ください。また、複数企業様との共同セッションも可能です。

テーマキーワード例: HIS(病院情報システム)、RIS(放射線科情報システム)、PACS(医用画像保管管理システム)、地域連携、ユビキタスなど

### 2. 募集金額

1セッションにつき、200名規模 525,000円(うち税25,000円)

### 3. お申し込み期日

平成23年8月31日(水)

## ■ お申し込み先

〒104-8464 東京都中央区八重洲 2-7-15

株式会社メディセオ 営業戦略部 学会支援グループ

第31回医療情報学連合大会 共催セミナー担当 担当者:小林、渡辺

TEL:03-3517-5519 FAX:03-3517-5186

E-mail:003854kobayashi@mediceo-gp.com

## ■ お支払いについて

「共催セミナー・共催セッション申込書」の申込受付を確認後、共催セミナー(セッション)費として請求書をお送りいたしますので、指定日迄に指定口座へお振込みください。

なお、銀行発行の振込控をもって、当方の領収書に代えさせていただきます。申し訳ございませんが、振込手数料は貴社にてご負担願います。

また、小切手等での受領はいたしかねます。

## 展示(ホスピタリティー)ルーム募集要項

展示(ホスピタリティー)ルームとは、会場内の会議室やスペースを利用して、各社が「口演(小セミナー)」「展示・面談・打合せ(例:インターネットカフェ等)」などの目的で開催期間中に使用出来る専用ルーム(スペース)です。

ホスピタリティールーム申込は、下記の条件となっております。なお、お申し込みは申込書に必要事項をご記入の上、下記申込先まで郵送もしくは FAX にてご送付ください。

### 1. 開催日時・場所

日 時: 大会会期中 (11月21日~23日)

場 所: 鹿児島サンロイヤルホテル 2階 ハイビスカス(70㎡)、ブーゲンビリア(64㎡)  
3階 松・竹(80㎡)、梅・杉(80㎡)、マーガレット(73㎡)、  
嵐山(71㎡)

### 2. 使用料金

以下の使用料金となります。

1 部屋につき ..... 525,000 円 (うち税 25,000 円) 募集件数:6 社

### 3. 仕様

部屋のみを提供するもので、付帯する設備・備品は“会議机”“椅子”“ポスター掲示用パネル”のみです。下記項目については、別途費用がかかります。

- ・ 会議室内の許容電源容量を超える場合の幹線工事費および電気使用料
- ・ LAN 回線
- ・ 延長コード、コンセントタップ
- ・ 各種リース品(飲食、冷蔵庫、システム台、休憩セット等)

### ■ お申し込み期日

平成 23 年 7 月 29 日(金)

### ■ お申し込み先

〒104-8464 東京都中央区八重洲 2-7-15  
株式会社メディセオ 営業戦略部 学会支援グループ  
第 31 回医療情報学連合大会 ホスピタリティールーム担当 担当者:小林、渡辺  
TEL:03-3517-5519 FAX:03-3517-5186  
E-mail:003854kobayashi@mediceo-gp.com

### ■ お支払いについて

「展示(ホスピタリティー)ルーム申込書」の申込受付を確認後、展示(ホスピタリティー)ルーム「会場使用料として請求書をお送りいたしますので、指定日迄に指定口座へお振込みください。

なお、銀行発行の振込控をもって、当方の領収書に代えさせていただきます。申し訳ございませんが、振込手数料は貴社にてご負担願います。

また、小切手等での受領はいたしかねます。

## 寄付金募集要項

### 1. 募金の名称

第31回医療情報学連合大会(第12回日本医療情報学会学術大会)

### 2. 募金の目的

第31回医療情報学連合大会(第12回日本医療情報学会学術大会)の開催

### 3. 募金目標水額

3,115,000円

### 4. 募金期間

平成23年3月1日(火)~11月20日(日)

### 5. 寄付金の使途

第31回医療情報学連合大会(第12回日本医療情報学会学術大会)の準備および運営の費用とする。

### 6. 寄付申込み先

添付の申込み用紙に必要事項をご記入の上、下記まで郵送もしくはFAXでお申し込み下さい。

#### 【申込先】

第31回医療情報学連合大会 大会事務局  
〒890-8520 鹿児島県鹿児島市桜ヶ丘 8-35-1  
鹿児島大学病院 医療情報部  
TEL:099-275-5170 FAX:099-275-5177  
E-mail:jemi2011@m.kufm.kagoshima-u.ac.jp

### 7. 寄付金振込方法

下記口座にお振込み下さい。

#### 【振込先】

口座名: 第31回医療情報学連合大会 大会長 熊本 一郎  
銀行名: 鹿児島銀行 (金融機関コード:0185)  
支店名: 宇宿支店 (店番:121)  
口座番号: 普通 404500

FAX: 03-3517-5186

申込期限:平成 23 年 9 月 30 日

申し込み先:〒104-8464 東京都中央区八重洲 2-7-15  
株式会社メディセオ 営業戦略部 学会支援 G  
第 31 回医療情報学連合大会 企業展示担当 担当者:小林、渡辺  
TEL: 03-3517-5519 FAX: 03-3517-5186

**第 31 回医療情報学連合大会 企業展示出展申込書**

申込日 平成 23 年 月 日

会社名 団体名	フリガナ	
	印	
住所	〒	
実務 担当者	所属部署	氏名
	役職	
	TEL	FAX
	E-mail	

※住所欄には、実務ご担当者の住所をご記入ください  
※ご記入いただいた個人情報内容につきましては、本会の連絡ならびに各種学会のご案内以外には使用いたしません。

◆申込内容 ※該当タイプに☑印を記入し、希望スペース(小間)数をご記入ください。

小間タイプ (間口 2m×奥行 1.5m×高さ 2.5m) \_\_\_\_\_ 小間

※A タイプで 4 小間以上をご希望の方は、複列もしくは単列のご希望をご記入ください。

複列(偶数数) 

--	--	--	--

 単列 

--	--	--	--

◆展示内容(予定) ※該当する項目欄に☑印を記入し、出展物についてご記入ください

- 1. 病院情報システム..... 病院情報システム、オーダーエントリーシステム、医事会計システム、病院経営管理など
- 2. 診療所システム..... 小規模病院・診療所システムなど
- 3. 看護情報システム..... 看護支援業務システム、看護管理システム、看護過程システムなど
- 4. 薬剤情報システム..... 薬剤業務支援、処方・注射オーダ、服薬指導・薬歴管理、医薬品管理など
- 5. 電子カルテシステム... 電子カルテ、医療・診断支援システムなど
- 6. 画像診断システム..... 画像ファイリングと配信、医用画像処理・解析、バーチャルリアリティなど
- 7. 検査情報システム..... 検査業務支援システム、自動分析機器など
- 8. インフラシステム..... 通信・ネットワーク、セキュリティシステムなど
- 9. 広域医療、介護・福祉... 地域医療、在宅ケア、遠隔医療、介護・福祉情報、介護保険情報など
- 10. 情報教育..... 医療情報学、看護情報学、マルチメディア、電子教科書、電子ジャーナルなど
- 11. その他..... ( )

出展品を具体的にご記入ください

事務局欄	受付日	受付番号	備考
------	-----	------	----

FAX: 03-3517-5186

申込期限:平成 23 年 9 月 30 日

申し込み先:〒104-8464 東京都中央区八重洲 2-7-15  
株式会社メディセオ 営業戦略部 学会支援 G  
第 31 回医療情報学連合大会 企業展示担当 担当者:小林、渡辺  
TEL: 03-3517-5519 FAX: 03-3517-5186

## 第 31 回医療情報学連合大会 カタログ展示出展申込書

申込日 平成 23 年 月 日

会社名 団体名	フリガナ	
	印	
住所	〒	
実務 担当者	所属部署	氏名
	役職	
	TEL	FAX
	E-mail	

※住所欄には、実務ご担当者の住所をご記入ください  
※ご記入いただいた個人情報の内容につきましては、本会の連絡ならびに各種学会のご案内以外には使用いたしません。

### ◆申込内容

\_\_\_\_\_ 棚

### ◆カタログ展示内容(予定)

※該当する項目欄に☑印を記入してください。製品カタログの場合はそのカテゴリーもご記入してください。

- 1. 会社プロフィール
- 2. 製品カタログ
  - 病院・診療所情報システム
  - 看護・薬剤情報システム
  - 電子カルテシステム
  - 画像診断システム
  - 検査情報システム
  - インフラシステム
  - 広域医療,介護・福祉関連
  - 情報教育関連
  - その他( )

事務局欄	受付日	受付番号	備考
------	-----	------	----

FAX: 03-3517-5186

申し込み先: 〒104-8464 東京都中央区八重洲 2-7-15  
株式会社メディセオ 営業戦略部 学会支援 G  
第 31 回医療情報学連合大会 広告担当 担当者: 小林、渡辺  
TEL: 03-3517-5519 FAX: 03-3517-5186

## 第 31 回医療情報学連合大会 広告掲載申込書

申込日 平成 23 年 月 日

会社名 団体名	フリガナ	
	印	
住所	〒	
実務 担当者	所属部署	氏名
	役職	
	TEL	FAX
	E-mail	

※住所欄には、実務ご担当者の住所をご記入ください  
※ご記入いただいた個人情報の内容につきましては、本会の連絡ならびに各種学会のご案内以外には使用いたしません。

◆お申込内容 ※該当する項目欄に☑印をご記入ください。(複数記入可)  
※大会プログラム・論文集広告掲載の場合は、入稿方法欄にも必ずご記入ください。

1. プログラム・論文集掲載  B5 版 モノクロ 1ページ  
 B5 版 カラー 1ページ  
 B5 版 モノクロ 1/2 ページ  
 その他(表 2、表 3、表 4、見開き 2 頁等)
- 【入稿方法】  版下・原稿  データ
2. 各種印刷制作物  参加登録証  
 会場案内(看板)  
 コングレスバッグ(  )
3. バナー広告  大会ホームページバナー

ご要望等

--

事務局欄	受付日	受付番号	備考
------	-----	------	----

FAX: 03-3517-5186

申込期限:平成 23 年 8 月 31 日

申し込み先:〒104-8464 東京都中央区八重洲 2-7-15  
株式会社メディセオ 営業戦略部 学会支援 G  
第 31 回医療情報学連合大会 共催セミナー担当 担当者:小林、渡辺  
TEL: 03-3517-5519 FAX: 03-3517-5186

## 第 31 回医療情報学連合大会 共催セミナー・共催セッション申込書

申込日 平成 23 年 月 日

会社名 団体名	フリガナ	
	印	
住所	〒	
実務 担当者	所属部署	氏名
	役職	
	TEL	FAX
	E-mail	

※住所欄には、実務ご担当者の住所をご記入ください  
※ご記入いただいた個人情報の内容につきましては、本会の連絡ならびに各種学会のご案内以外には使用いたしません。

- ◆申込内容 ※該当セミナー欄に☑印をし、カッコ内の希望日時・場所をご記入ください。プログラム等の兼ね合いで  
ご相談させていただくことがございます。  
※複数のセッション希望もお受けします。

### 【共催セミナー】

共催セミナー:  ランcheonセミナー  スイーツセミナー  
 イブニングセミナー

希望日時:  11 月 21 日(月)  11 月 22 日(火)  11 月 23 日(水・祝)

希望規模:  100~200 名  300 名~

### 【共催セッション】

共催セッション (開催日:11 月 20 日(日)・鹿児島市民文化ホール)

ご要望 (テーマ・日時・時間枠など)

--

事務局欄	受付日	受付番号	備考
------	-----	------	----

FAX: 03-3517-5186

申込期限:平成 23 年 7 月 29 日

申し込み先:〒104-8464 東京都中央区八重洲 2-7-15  
株式会社メディセオ 営業戦略部 学会支援 G  
第 31 回医療情報学連合大会 ホスピタリティールーム担当 担当者:小林、渡辺  
TEL: 03-3517-5519 FAX: 03-3517-5186

**第 31 回医療情報学連合大会 展示(ホスピタリティー)ルーム申込書**

申込日 平成 23 年 月 日

会社名 団体名	フリガナ	
	印	
住所	〒	
実務 担当者	所属部署	氏名
	役職	
	TEL	FAX
	E-mail	

※住所欄には、実務ご担当者の住所をご記入ください  
※ご記入いただいた個人情報の内容につきましては、本会の連絡ならびに各種学会のご案内以外には使用いたしません。

◆申込内容 ※利用部屋数をご記入ください

\_\_\_\_\_ 部屋

使用方法(案) ※案でも結構ですので、必ずご記入ください。

[ ]

ご要望

[ ]

事務局欄	受付日	受付番号	備考
------	-----	------	----

FAX:099-275-5177

申込期限:平成 23 年 11 月 20 日

申し込み先: 第 31 回医療情報学連合大会 大会事務局  
〒890-8520 鹿児島県鹿児島市桜ヶ丘 8-35-1  
鹿児島大学病院 医療情報部  
TEL : 099-275-5170 FAX : 099-275-5177  
E-mail : jemi2011@m.kufm.kagoshima-u.ac.jp

## 第 31 回医療情報学連合大会 寄付申込書

第 31 回医療情報学連合大会

大会長 熊本 一郎 殿

申込日 平成 23 年 月 日

会社名 団体名	フリガナ	
	印	
住所	〒	
実務 担当者	所属部署	氏名
	役職	
	TEL	FAX
	E-mail	

※住所欄には、実務ご担当者の住所をご記入ください

※ご記入いただいた個人情報の内容につきましては、本会の連絡ならびに各種学会のご案内以外には使用いたしません。

第 31 回医療情報学連合大会の趣旨に賛同し、下記のとおり寄付いたします。

### 記

1. 寄付金額 金 \_\_\_\_\_ 円

2. 振込予定日 平成 23 年 月 日

3. 振込先 口座名: 第31回医療情報学連合大会 大会長 熊本 一郎  
銀行名: 鹿児島銀行 (金融機関コード:0185)  
宇宿支店 (店番:121)  
口座番号: 普通 404500